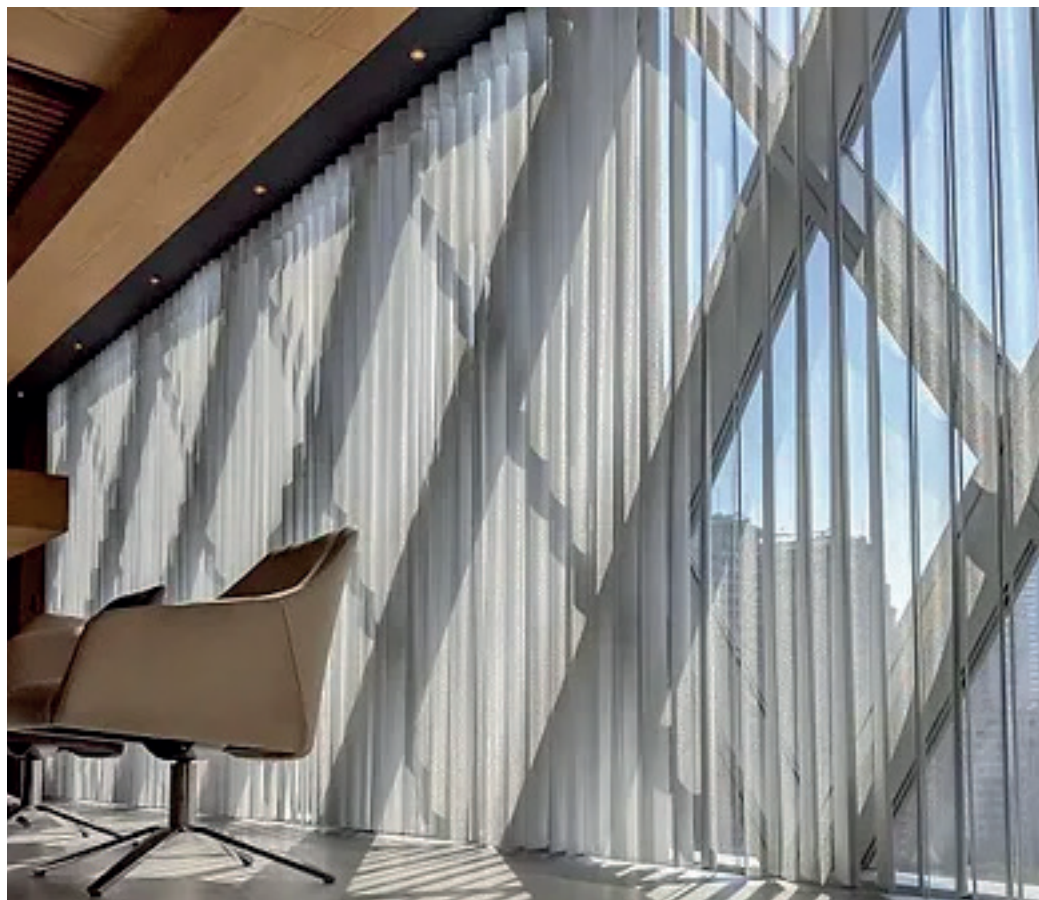
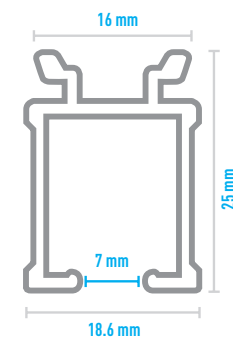
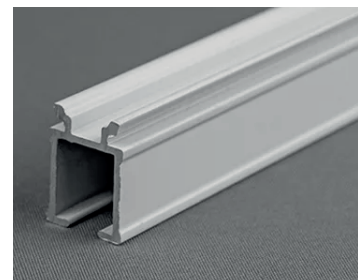


Sistema Tradicional



A MURO

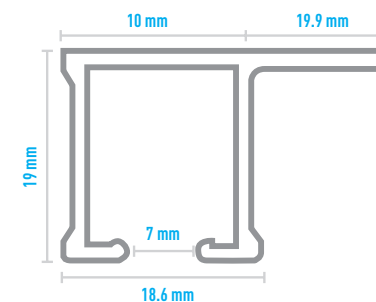
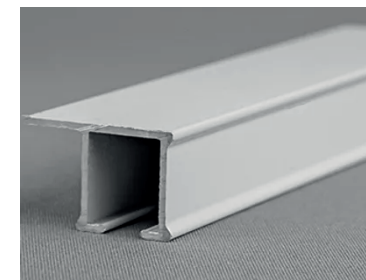


LARGO DE RIEL

4 m

5.8 m

A TECHO



LARGO DE RIEL

4 m

5.8 m

Componentes



Soporte Doble a Muro



Soporte a Muro



Carro Maestro Derecho



Carro Maestro Izquierdo



Corredera Tradicional



Tapón final Tradicional



Cinta con Broches



Unión Riel a Muro



Bastón Fibra Vidrio