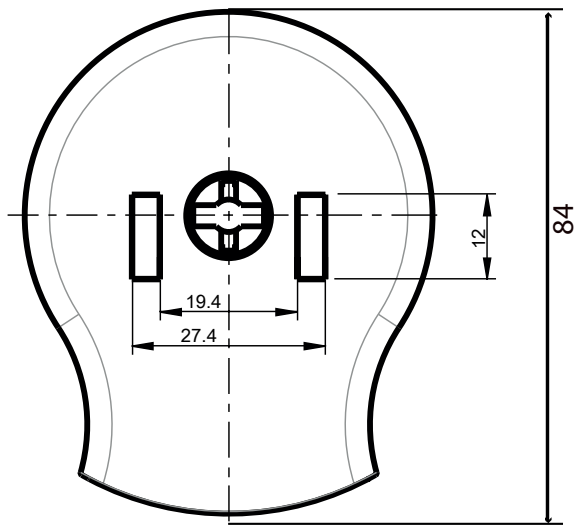


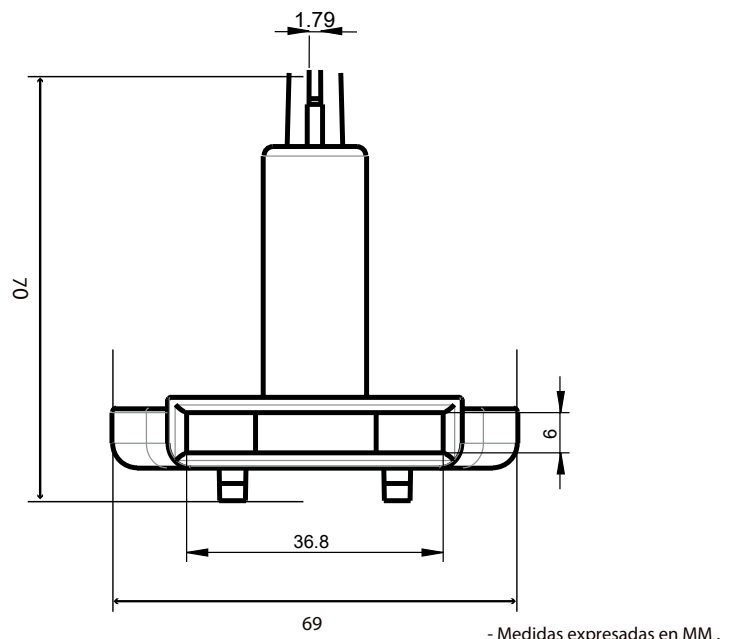
**CÓDIGO** 2185

Jgo. Mecanismo Up and Down 1 1/2 Blanco

### DIMENSIONES



- Medidas expresadas en MM.



- Medidas expresadas en MM.

### ESPECIFICACIONES

- Diseño exclusivo, evita fricción con cadena
- Soporta peso de 20 lb.
- Elaborado con Poliacetal
- 4 resortes de acero inoxidable
- Compatibilidad con tubo de 1 1/2"



RETARDANTE  
AL FUEGO



ECATEPEC  
55 2646-1586  
55 2459-0216

EL TRIUNFO  
55 5775-3553  
55 5775-3456

QUERETARO  
442 629-2960  
442 629-2961